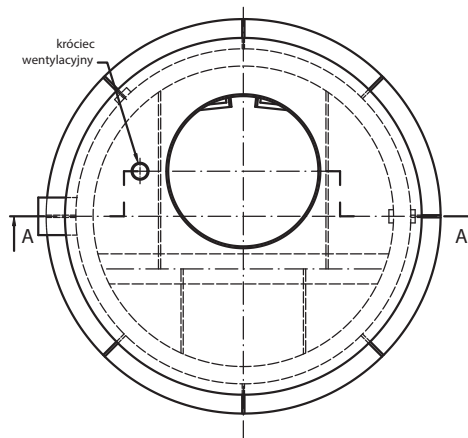
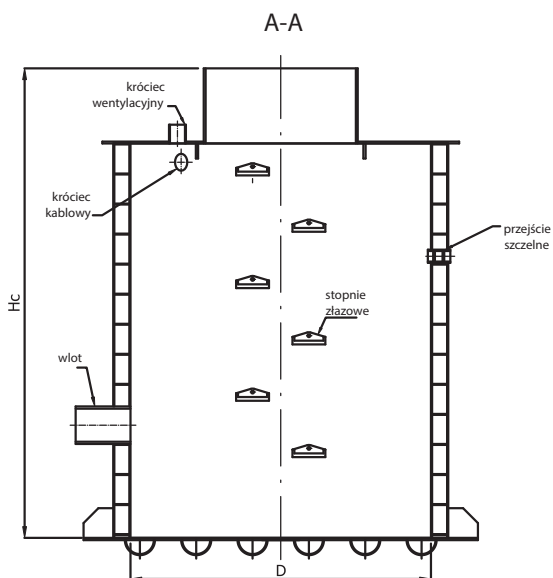


PRZEPOMPOWNIA
Materiał: PEHD

Kolor: Czarny

Dokumenty:

Oświadczenie dopuszczające do jednostkowego stosowania wyrobu w obiekcie budowlanym


PRZEPOMPOWNIA 2,5

 wys. całk. $H_c = 2,5$ m

| KOD | D [mm] |
|-------------|--------|
| 042 0800 25 | 800 |
| 042 1000 25 | 1000 |
| 042 1200 25 | 1200 |
| 042 1500 25 | 1500 |
| 042 2000 25 | 2000 |
| 042 2500 25 | 2500 |
| 042 3000 25 | 3000 |

PRZEPOMPOWNIA 4,0

 wys. całk. $H_c = 4,0$ m

| KOD | D [mm] |
|-------------|--------|
| 042 0800 40 | 800 |
| 042 1000 40 | 1000 |
| 042 1200 40 | 1200 |
| 042 1500 40 | 1500 |
| 042 2000 40 | 2000 |
| 042 2500 40 | 2500 |
| 042 3000 40 | 3000 |

W katalogu podano wymiary standardowe.
Istnieje możliwość dostosowania wymiarów pod indywidualne zamówienie.