

Studzienice, 15 lutego 2022

KLAPA ZWROTNA – KP

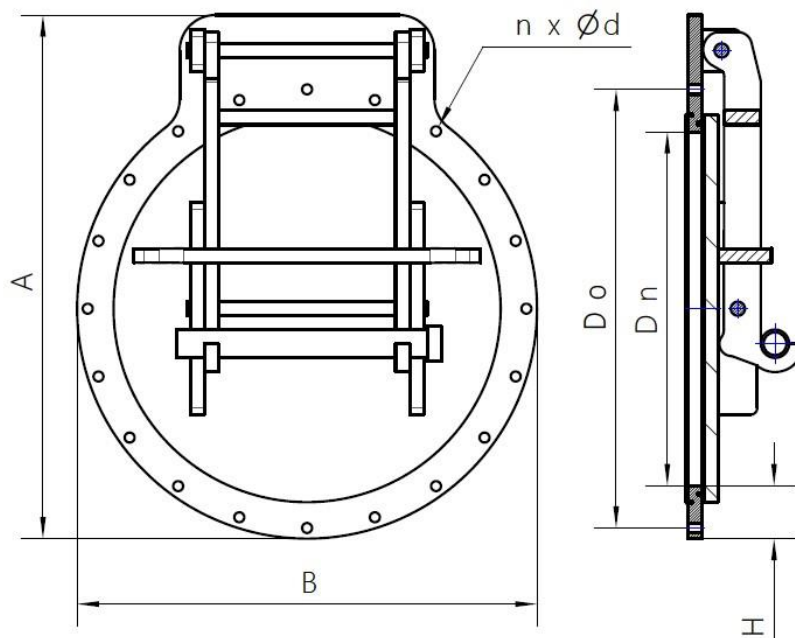
Materiał: PEHD

Kolor: Czarny

Ciśnienie robocze:
Przeznaczone do instalacji
grawitacyjnych
(bezcisnieniowych)

Sposób montażu: Montaż do
ściany płaskiej

Dokumenty: Krajowa ocena
techniczna ITP-KOT-
2017/0005 wydanie 1



KOD	DN	Dn [mm]	A [mm]	B [mm]	H [mm]	Do [mm]	n	Ød [mm]	Śruba M
039 1 110	100	110	252,5	205	47,5	180	8	10	M8
039 1 160	150	160	317,5	265	52,5	240	8	10	M8
039 1 200	200	200/225	382,5	320	60	295	8	12	M10
039 1 250	250	250/280	438,5	375	62,5	350	12	12	M10
039 1 300	300	315	475	425	55	400	12	12	M10
039 1 355	350	355	577,5	490	67,5	460	16	14	M12
039 1 400	400	400	635	545	72,5	515	16	14	M12
039 1 450	450	450	685	595	72,5	565	20	14	M12
039 1 500	500	500	740	650	75	620	20	14	M12
039 1 600	600	560/630	850	760	80	725	20	18	M16
039 1 700	700	710	985	875	82,5	840	26	18	M16
039 1 800	800	800	1100	985	92,5	950	26	18	M16
039 1 900	900	900	1207,5	1100	100	1050	28	22	M20
039 1 1000	1000	1000	1350	1210	105	1160	28	22	M20
039 1 1200	1200	1200	1577,5	1440	120	1380	32	22	M20

Tabela 1. Klapa zwrotna, prosta – montaż do ściany

Klapy inne niż podane w katalogu, wycena na indywidualne zamówienie klienta.

W katalogu podano wymiary standardowe. Ostateczne wymiary uzgadniamy na etapie zamówienia.

KLAPA ZWROTNA – KSK

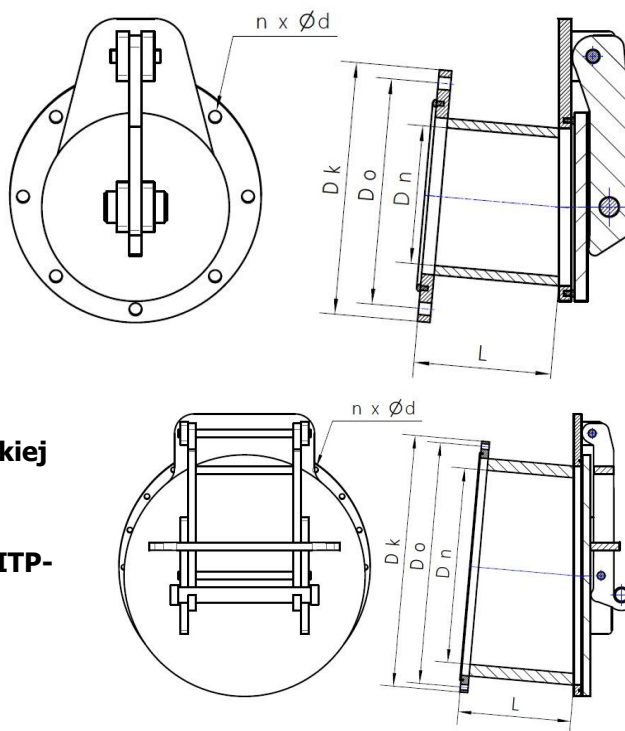
Materiał: PEHD

Kolor: Czarny

Ciśnienie robocze: Przeznaczone do instalacji grawitacyjnych (bezcisnieniowych)

Sposób montażu: Montaż do ściany płaskiej / montaż do kołnierza

Dokumenty: Krajowa ocena techniczna ITP-KOT-2017/0005 wydanie 1



KOD	DN	Dn [mm]	Dk [mm]	L [mm]	Do [mm]	n	Ød [mm]	Śruba M
039 2 110	100	110	205	110	180	8	10	M8
039 2 160	150	160	265	110	240	8	10	M8
039 2 200	200	200/225	320	165	295	8	12	M10
039 2 250	250	250/280	375	165	350	12	12	M10
039 2 300	300	315	425	165	400	12	12	M10
039 2 355	350	355	490	290	460	16	14	M12
039 2 400	400	400	545	290	515	16	14	M12
039 2 450	450	450	595	290	565	20	14	M12
039 2 500	500	500	650	290	620	20	14	M12
039 2 600	600	560/630	760	375	725	20	18	M16
039 2 700	700	710	875	375	840	26	18	M16
039 2 800	800	800	985	375	950	26	18	M16
039 2 900	900	900	1100	480	1050	28	22	M20
039 2 1000	1000	1000	1210	480	1160	28	22	M20
039 2 1200	1200	1200	1440	490	1380	32	22	M20

Tabela 2. Klapa zwrotna, skośna, kołnierzowa

Klapy inne niż podane w katalogu, wycena na indywidualne zamówienie klienta.

W katalogu podano wymiary standardowe. Ostateczne wymiary uzgadniamy na etapie zamówienia.

KLAPA ZWROTNA – KDR

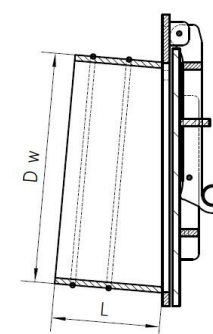
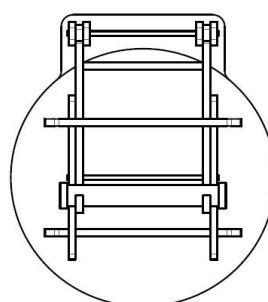
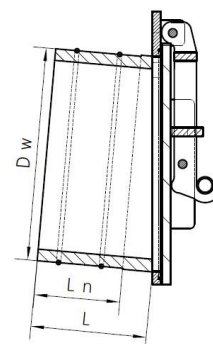
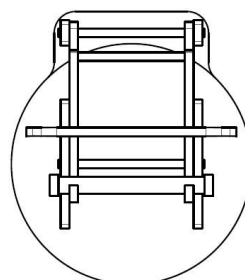
Materiał: PEHD

Kolor: Czarny

Ciśnienie robocze: Przeznaczone do instalacji grawitacyjnych (bezcisnieniowych)

Sposób montażu: Montaż do rury

Dokumenty: Krajowa ocena techniczna ITP-KOT-2017/0005 wydanie 1



KOD	DN	Dn [mm]	Dw [mm]	Ln [mm]	L [mm]
039 3 110	100	110	97	80	100
039 3 160	150	160	141	80	100
039 3 200	200	200/225	176	110	150
039 3 250	250	250/280	220	110	150
039 3 300	300	315	278	110	150
039 3 355	350	355	313	200	270
039 3 400	400	400	353	200	270
039 3 450	450	450	397	200	270
039 3 500	500	500	441	200	270
039 3 600	600	560/630	556	250	350
039 3 700	700	710	626	-	350
039 3 800	800	800	706	-	350
039 3 900	900	900	794	-	450
039 3 1000	1000	1000	882	-	450
039 3 1200	1200	1200	1058	-	450

Tabela 3. Klapa zwrotna, skośna – montaż do rury na wcisk

Klapy inne niż podane w katalogu, wycena na indywidualne zamówienie klienta.

W katalogu podano wymiary standardowe. Ostateczne wymiary uzgadniamy na etapie zamówienia.

KLAPA ZWROTNA – KNR

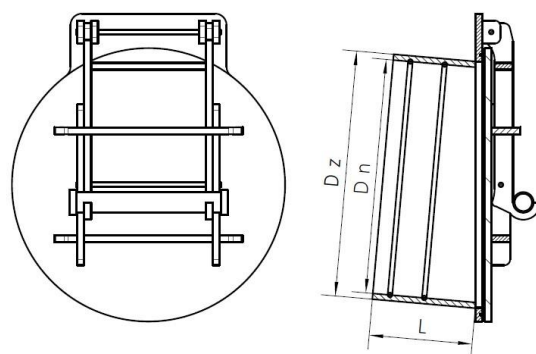
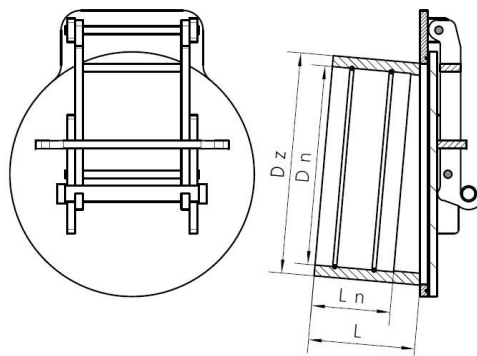
Materiał: PEHD

Kolor: Czarny

Ciśnienie robocze: Przeznaczone do instalacji grawitacyjnych (bezcisnieniowych)

Sposób montażu: Montaż na zewnątrz rury

Dokumenty: Krajowa ocena techniczna ITP-KOT-2017/0005 wydanie 1



KOD	DN	Dn [mm]	Dz [mm]	Ln [mm]	L [mm]
039 4 110	100	110	125	80	100
039 4 160	150	160	180	80	100
039 4 200	200	200/225	225	110	150
039 4 250	250	250/280	280	110	150
039 4 300	300	315	355	110	150
039 4 355	350	355	400	200	270
039 4 400	400	400	450	200	270
039 4 450	450	450	500	200	270
039 4 500	500	500	560	200	270
039 4 600	600	560/630	620	250	350
039 4 700	700	710	720	-	350
039 4 800	800	800	820	-	350
039 4 900	900	900	930	-	450
039 4 1000	1000	1000	1030	-	450
039 4 1200	1200	1200	1230	-	450

Tabela 4. Klapa zwrotna, skośna – montaż na rurę – z kielichem

Klapy inne niż podane w katalogu, wycena na indywidualne zamówienie klienta.

W katalogu podano wymiary standardowe. Ostateczne wymiary uzgadniamy na etapie zamówienia.