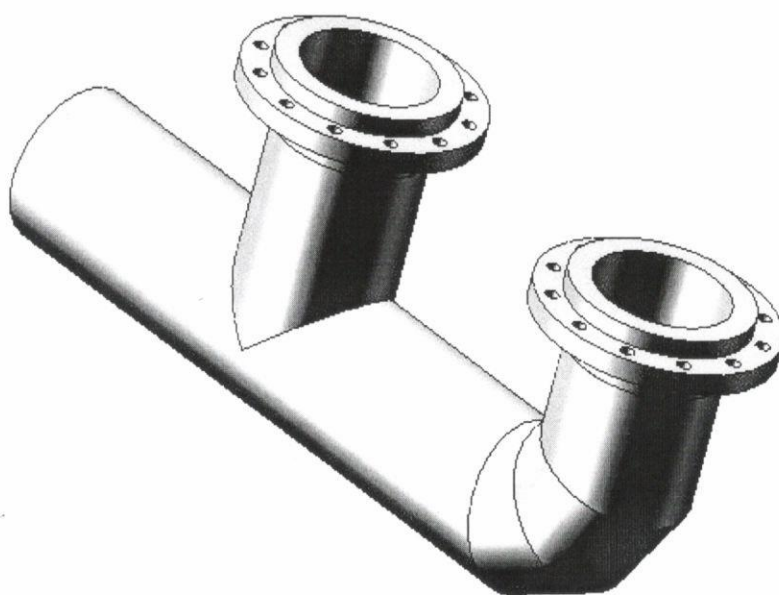


Instrukcja montażu kształtek segmentowych „S plastic” z rur ELPLAST+

S plastic®



S plastic®

S plastic Sp. z o.o.
ul. Jaskótek 16, 43-215 Studzienice
tel. 32 449-00-00 | NIP: 638-16-11-139
Regon: 072849498 | KRS: 0000017160

Zastosowanie

Kształtki z polietylenu przeznaczone są do budowy sieci wodociągowych, do transportu wody zimnej oraz ciśnieniowych i beciśnieniowych sieci kanalizacyjnych z rur z polietylenu.

Kształtki mogą być łączone z rurami następującymi metodami:

- zgrzewanie doczołowe
- zgrzewanie przy pomocy złączy elektrooporowych
- za pomocą przyłączy kołnierzowych i skręcanych

Kształtki firmy „S plastic” mogą być stosowane w temperaturze do 20 st. C

Instalacja i warunki montażu

Zgodnie z PN-EN 12201-3 obowiązkiem nabywcy lub inwestora jest odpowiedni dobór rozwiązania z uwzględnieniem szczególnych wymagań i odpowiednich zaleceń, przepisów krajowych oraz przepisów technicznych dotyczących montażu. Dotyczy to m.in. instalacji na terenach objętych szkodami górnictwami, rodzaju przesyłanych substancji chemicznych i temperatury.

Jeżeli szczególne warunki stosowania w/w nie zostaną przedstawione na etapie zamówienia, reklamacje nie będą rozpatrywane.

Kształtki należy montować na odpowiednio dobranej podsypce i obsypce w zależności od warunków gruntowych.

Próbę szczelności należy przeprowadzić zgodnie z PN-EN 805 i PN-B 10725 oraz wykonać ją przy ciśnieniu: 1,5 x nominalne ciśnienie robocze.

Zgrzewanie kształtek winien wykonać wykwalifikowany monter zgodnie z zaleceniami producenta rur i producenta zgrzewarek oraz z przepisami i normami dla połączeń zgrzewanych z tworzyw termoplastycznych. Zgrzewanie należy wykonać przy użyciu pełnosprawnego i wykalibrowanego sprzętu. Zgrzewanie musi odbywać się w miejscu suchym i zabezpieczonym przed deszczem i/lub przed niską temperaturą. Powierzchnie zgrzewane i sprzęt zgrzewający należy utrzymywać w czystości w trakcie wykonywania zgrzewu. Zachować osiowość i równoległość powierzchni łączonych.

Podstawą roszczeń z tytułu uszkodzenia kształtki jest niezwłoczne zgłoszenie awarii producentowi oraz udokumentowany przebieg całego postępowania, począwszy od montażu aż do odbioru, a także dokumentacja zdjęciowa z miejsca awarii.

Producent kształtek zastrzega sobie prawo oględzin miejsca awarii, oraz pobrania próbek materiałowych komisyjnie celem przekazania do badań laboratoryjnych, jak również ma prawo zażądać wglądu do dokumentacji technicznej, projektowej, próby szczelności oraz uprawnień osób montujących kształtki.

Szczegółowe wytyczne montażu dostępne na stronie internetowej producenta lub pod numerem :
32 212 87 20, 32 449 00 00 wew. 26

Konserwacja

Kształtki „S plastic” nie wymagają żadnych zabiegów konserwacyjnych.

Transport i przechowywanie.

Przechowywać na płaskim i równym podłożu nie powodującym uszkodzenia kształtek. W trakcie składowania zabezpieczyć przed szkodliwym wpływem promieni słonecznych i opadami atmosferycznymi. Kształtki mogą być składowane w otwartych magazynach, bez zabezpieczenia jak wyżej, jednak nie dłużej niż 1 rok.

Wyroby powinny być przewożone w sposób zabezpieczający przed uszkodzeniem i zniszczeniem.

Wydanie III – Sierpień 2018

„S plastic” Spółka z o.o.

- 2 -

Krzysztof Gruszka

Pełnomocnik zarządu ds. jakości

S plastic

S plastic Sp. z o.o.
ul. Jaskótek 16, 43-215 Studzienice
NIP: 638-16-11-139 | Regon: 072849498
KRS: 0000017160