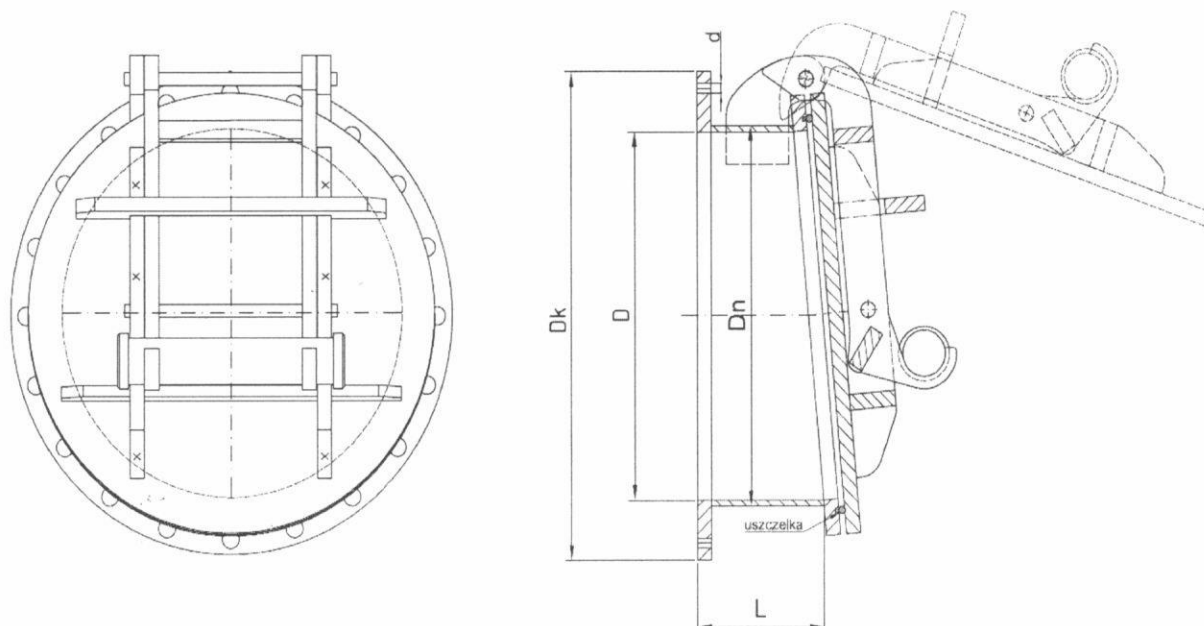


Instrukcja montażu klap zwrotnych



S plastic Sp. z o.o.
ul. Jaskótek 16, 43-215 Studzienice
tel. 32 449-00-00 | NIP: 638-16-11-139
Regon: 072849498 | KRS: 0000017160

Zastosowanie

Kłapa zwrotna ma zastosowanie w systemach kanalizacyjnych i melioracyjnych. Można ją stosować zarówno jako urządzenie końcowe jak i sieciowe. Służy do zabezpieczania przed cofnięciem wody lub ścieków z powrotem do instalacji. Kłapy zwrotne mogą być montowane na wylotach kanalizacji oraz przepustów wałowych (dla rowów melioracyjnych i cieków naturalnych) do koryt ścieków o zmiennym poziomie ich zwierciadła. Kłapa zwrotna jest przystosowana do montażu na końcu rurociągu grawitacyjnego (nie ciśnieniowego). Nie jest przystosowana do obciążeń pompowych, a w szczególności obciążeń pompowych wysokiej wydajności.

Dostępne wersje klap zwrotnych:

- Kłapa zwrotna prosta – montaż do ściany;
- Kłapa zwrotna skośna – połączenie kołnierzowe;
- Kłapa zwrotna skośna – połączenie na mufę, montaż do rury;
- Kłapa zwrotna skośna – montaż do ściany;
- Kłapa zwrotna sieciowa.

Instalacja i warunki montażu

- Przed przystąpieniem do montażu kłapy zwrotnej należy sprawdzić jej stan techniczny;
- Kłapa zwrotna przeznaczona jest, w zależności od wersji, do montażu na ścianie lub na rurociągu;
- W przypadku montażu na pracującym zbiorniku lub rurociągu przed przystąpieniem do prac należy wyłączyć go i osuszyć;
- Montaż kłapy należy dokonywać przy zamkniętej i zabezpieczonej przed otwarciem klapie;
- Powierzchnia, do której zostanie zamontowana kłapa zwrotna powinna być równa i oczyszczona;
- W celu lepszego uszczelnienia lub w przypadku nierównej powierzchni ściany można szczelinę wypełnić masą uszczelniającą (np. silikon);
- W przypadku montażu do ściany należy zastosować podkładki pod śruby mocujące;
- Śruby mocujące dokręcać stopniowo „na krzyż”;
- Zbiornik dociążenia należy uzupełnić wg zaleceń producenta;
- W przypadku kłapy pracującej pod wodą **nie należy zmieniać zawartości zbiornika dociążenia kłapy**. W celu zmiany jej parametrów należy skontaktować się z biurem konstrukcyjnym firmy „Szagru”;
- Podczas nabijania kłapy zwrotnej – montaż na nasuwkę – **nie należy uderzać młotkiem lub innym narzędziem bezpośrednio po klapie**. W takim przypadku powinno się zastosować element pośredniczący pomiędzy narzędziem a klapą zwrotną np. kawałek deski;
- Kłapa zwrotna wykonana jest z tworzywa sztucznego, które nie jest odporne na obciążenia mechaniczne;
- Montaż kłapy nie może uniemożliwiać jej prawidłowego działania.

Konserwacja

Kłapa zwrotna produkcji „S plastic” nie wymaga żadnych prac konserwacyjnych.

Transport

Transport powinien odbywać się z zachowaniem obowiązujących przepisów. Na czas transportu kłapa zwrotna jest owinięta folią, która zabezpiecza przed drobnymi uszkodzeniami mechanicznymi (zarysowania, otarcia).

Krzysztof Gruszka

Pełnomocnik zarządu ds. jakości

S plastic

S plastic Sp. z o.o.
ul. Waskótek 16, 43-215 Studzienice
M/P: 638-16-11-139 | Regon: 072849498
KRS: 0000017160